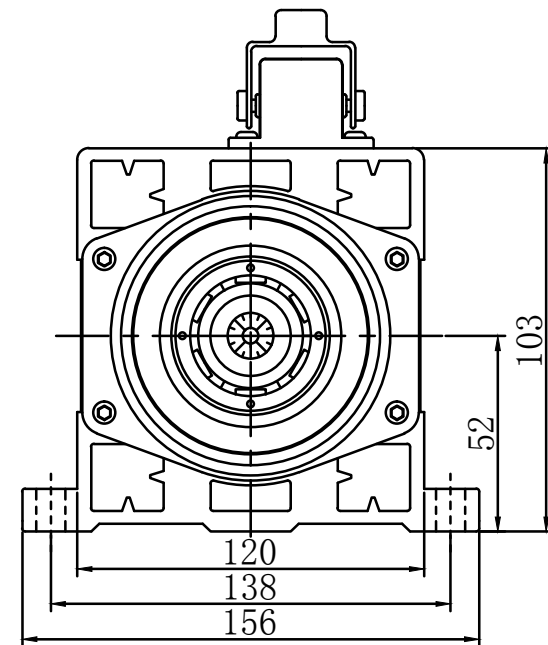
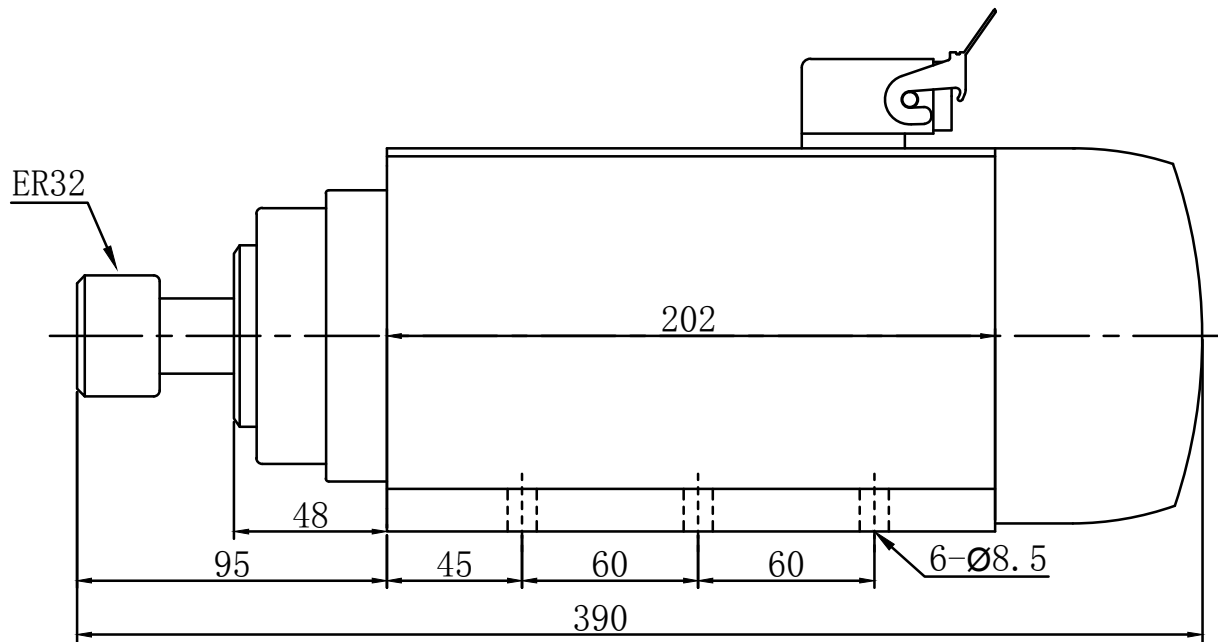


STF52-156B-4.5D-18Z-ER32



常州市文华电主轴厂

电压	频率	功率	冷却	连接	转速
380V	300Hz	4.5KW	风冷	ER32	18000r/min